

BET Structure :

**S.A. SICRE**

55 Rue Louis Pasteur  
76 130 Mt St Aignan  
Tél : 02 35 61 43 43  
Fax : 02 35 61 72 07

Economiste :

**C3EC**

18 rue de Dieppe  
76 260 EU  
Tél : 02 35 50 51 61  
Fax : 02 35 50 51 69

Bet fluides :

**TECHNIC-CONSULT**

575 r du Maréchal Juin  
76 230 BOIS-GUILL.  
Tél : 02 35 71 49 50  
Fax : 02 35 89 29 16

Bet acoustique:

**AGIRACOUSTIQUE**

51 rue de Limes  
76 370 NEUVILLE LES  
DIEPPE  
Tél : 02 35 82 51 37  
Fax : 02 72 22 09 62

Bet VRD:

**SODEREF**

620 rue Nungesser et  
Coli  
Guichainville  
BP 992 27 009  
EVREUX cedex  
Tél : 02 77 63 10 00  
Fax : 02 77 63 10 10

**MAIRIE D'ISNEAUVILLE**

**EXTENSION DU GROUPE SCOLAIRE**

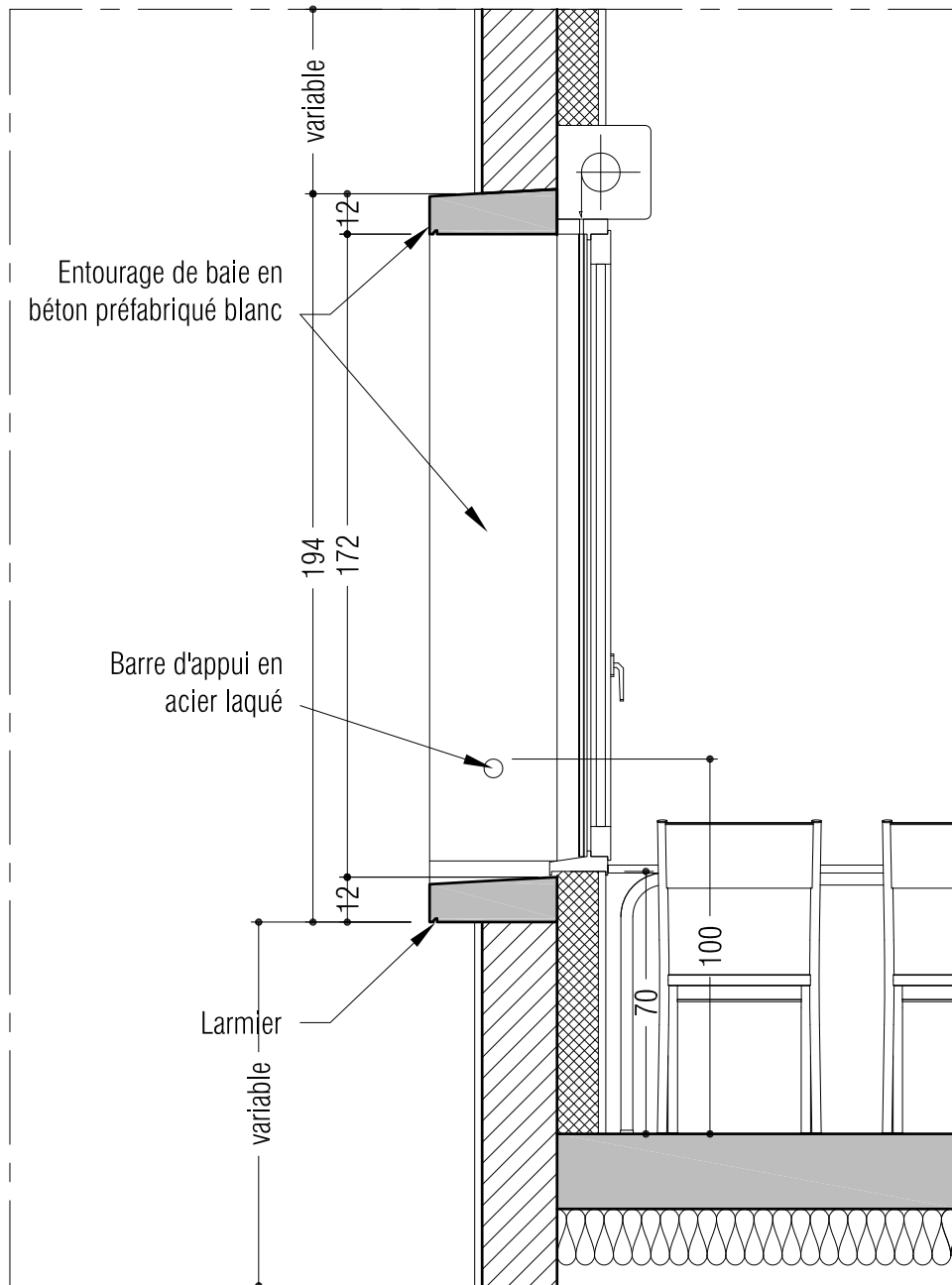
**76 230 ISNEAUVILLE**

**DCE**

17

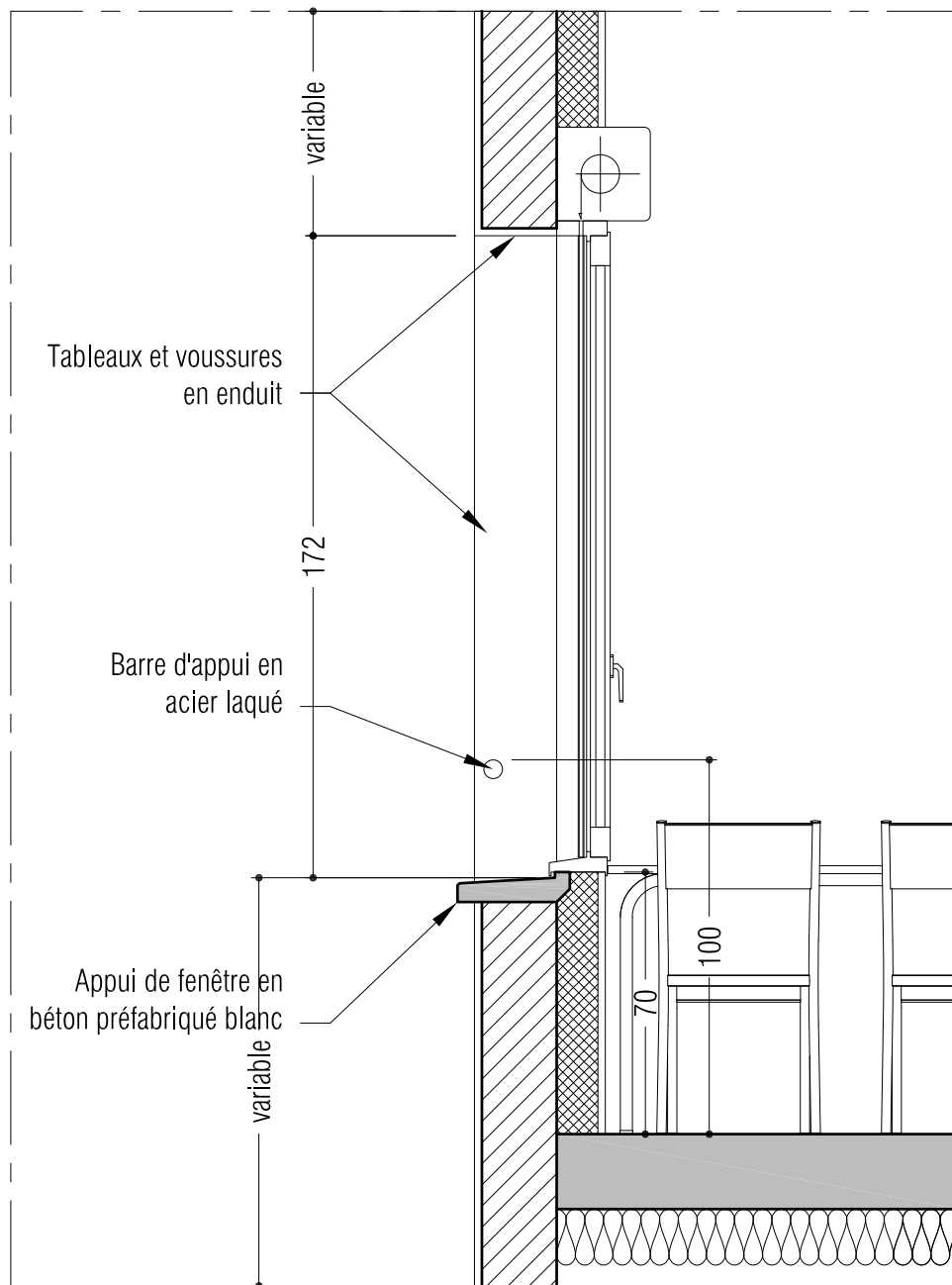
**CARNET DE DETAILS**

# Coupes sur menuiseries extérieure - Echelle 1/20°



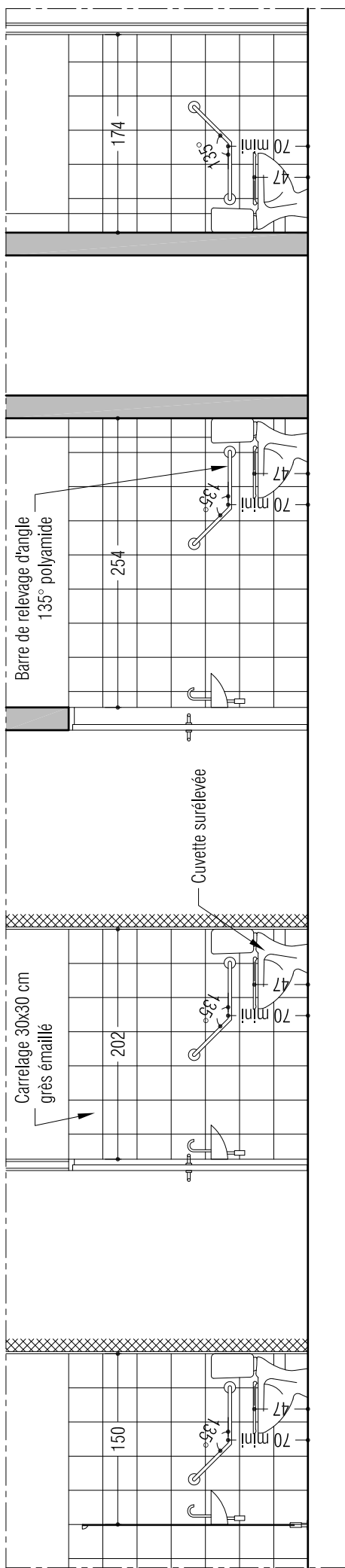
Avec entourage baie béton

# Coupes sur menuiseries extérieure - Echelle 1/20°



Avec appui de fenêtre béton

# Sanitaires PMR - Echelle 1/50°

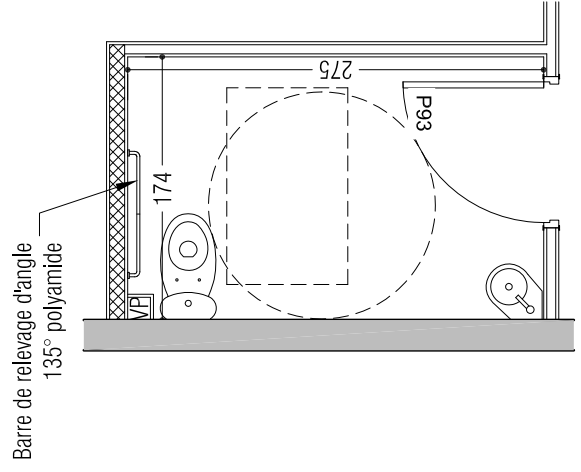
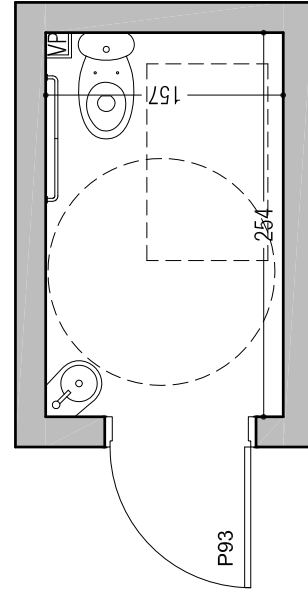
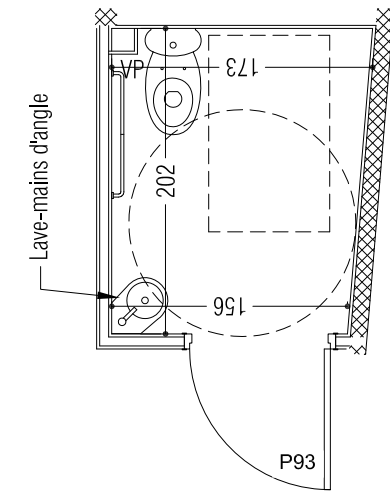
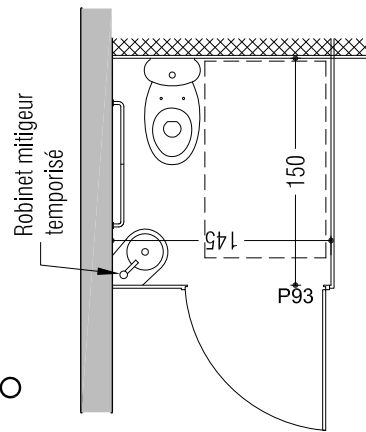


SANITAIRE PMR ELEVES  
ECOLE ELEMENTAIRE

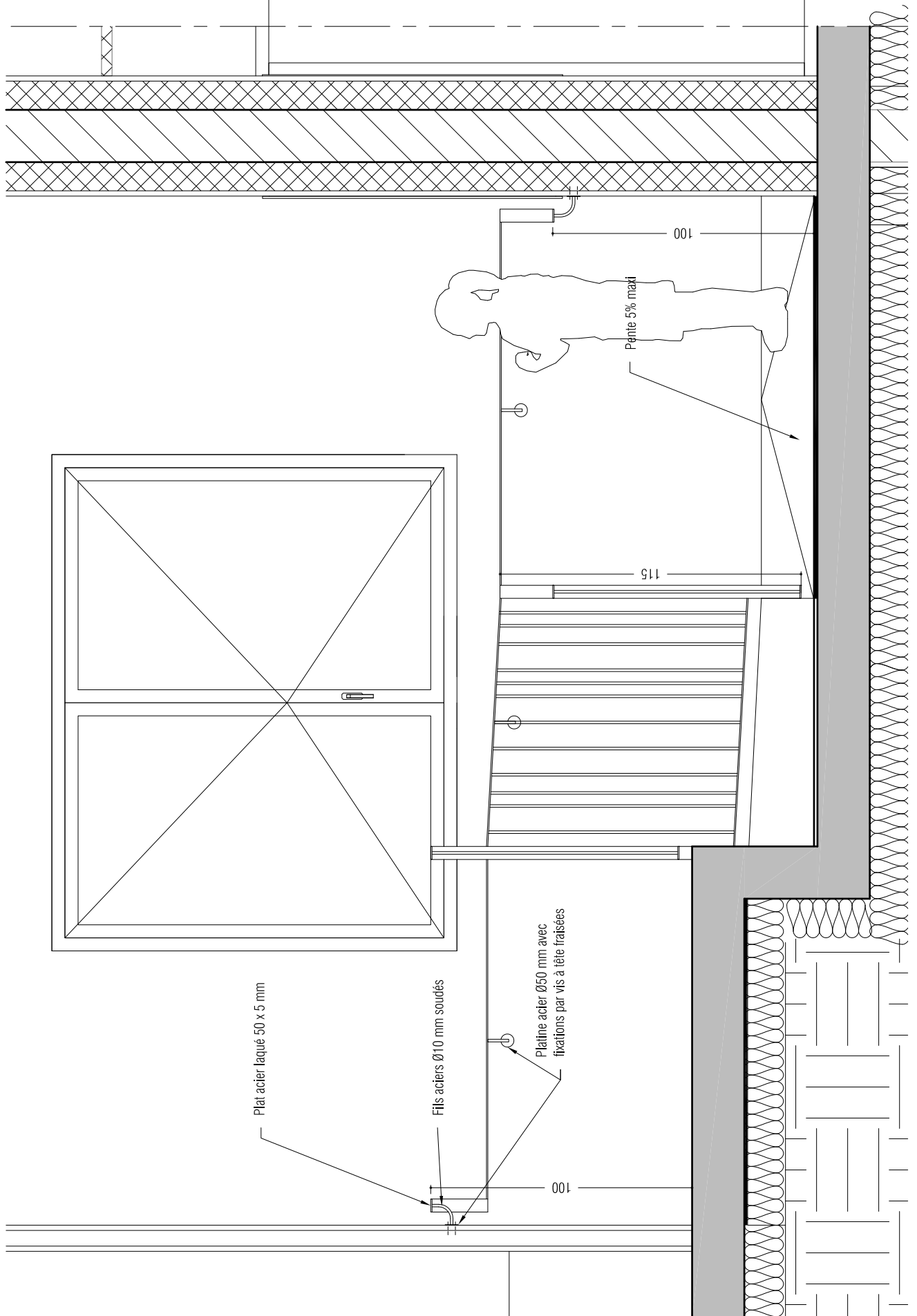
SANITAIRE PMR ADULTE  
ACCUEIL PERISCOLAIRE

SANITAIRE PMR ADULTE  
ECOLE LEMENTAIRE

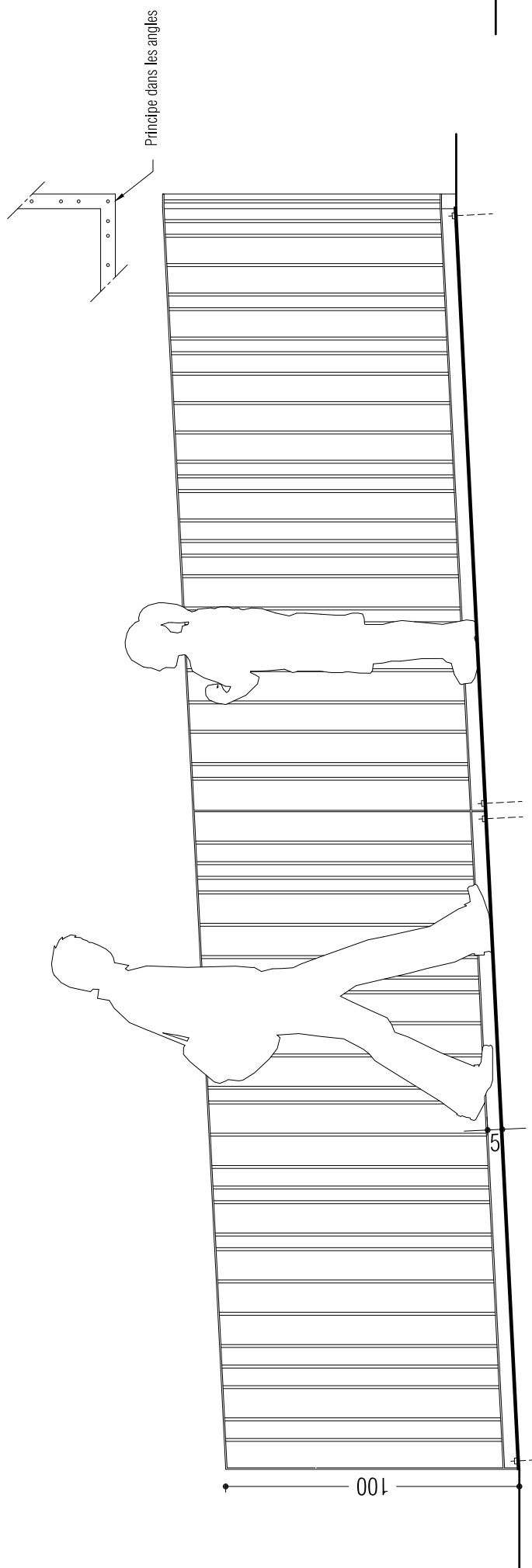
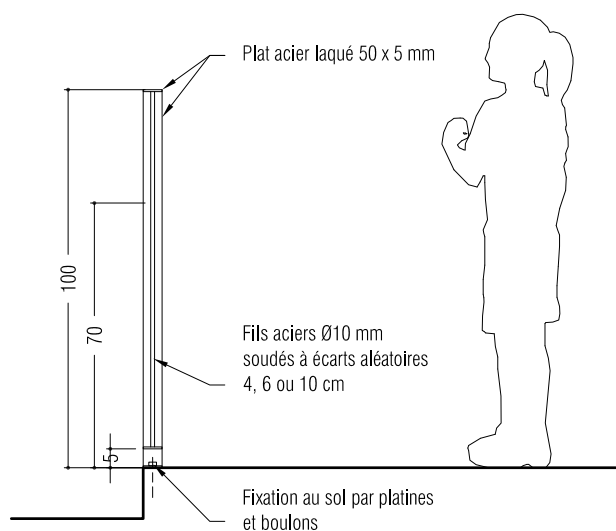
SANITAIRE PMR ADULTE  
ECOLE MATERNELLE



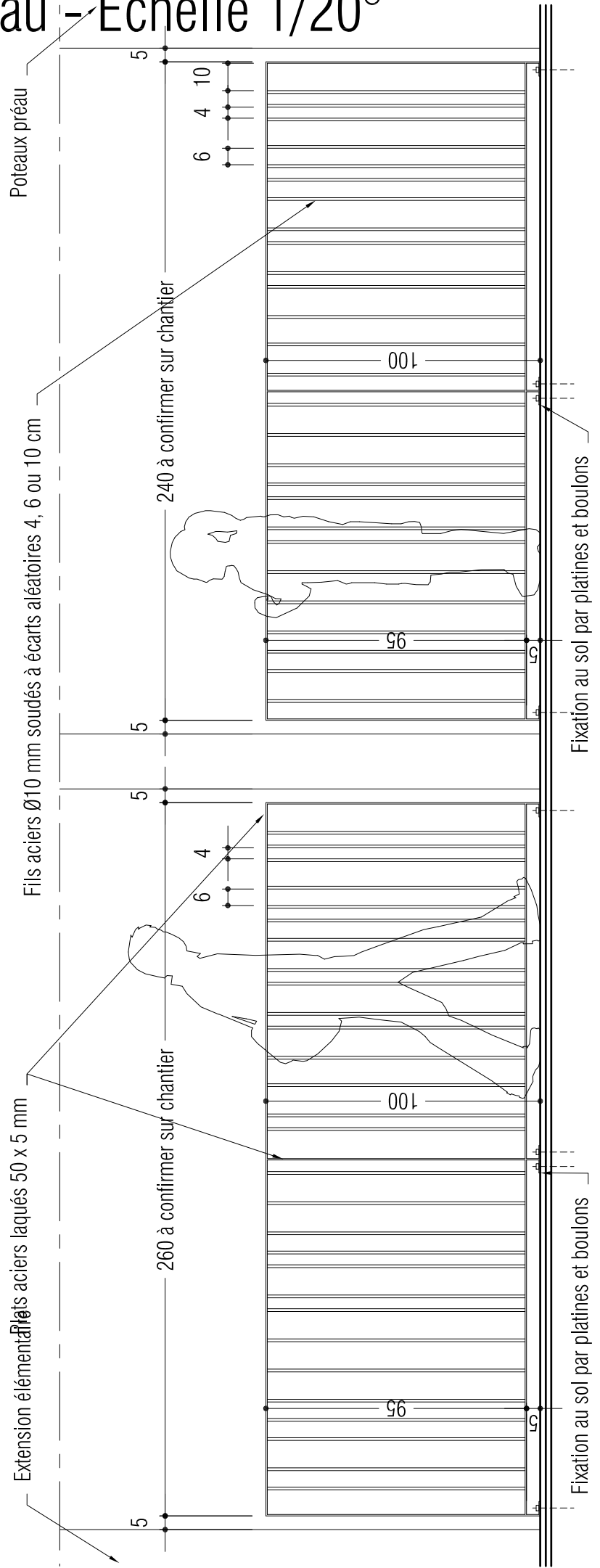
# Garde-corps de la rampe - Echelle 1/20°



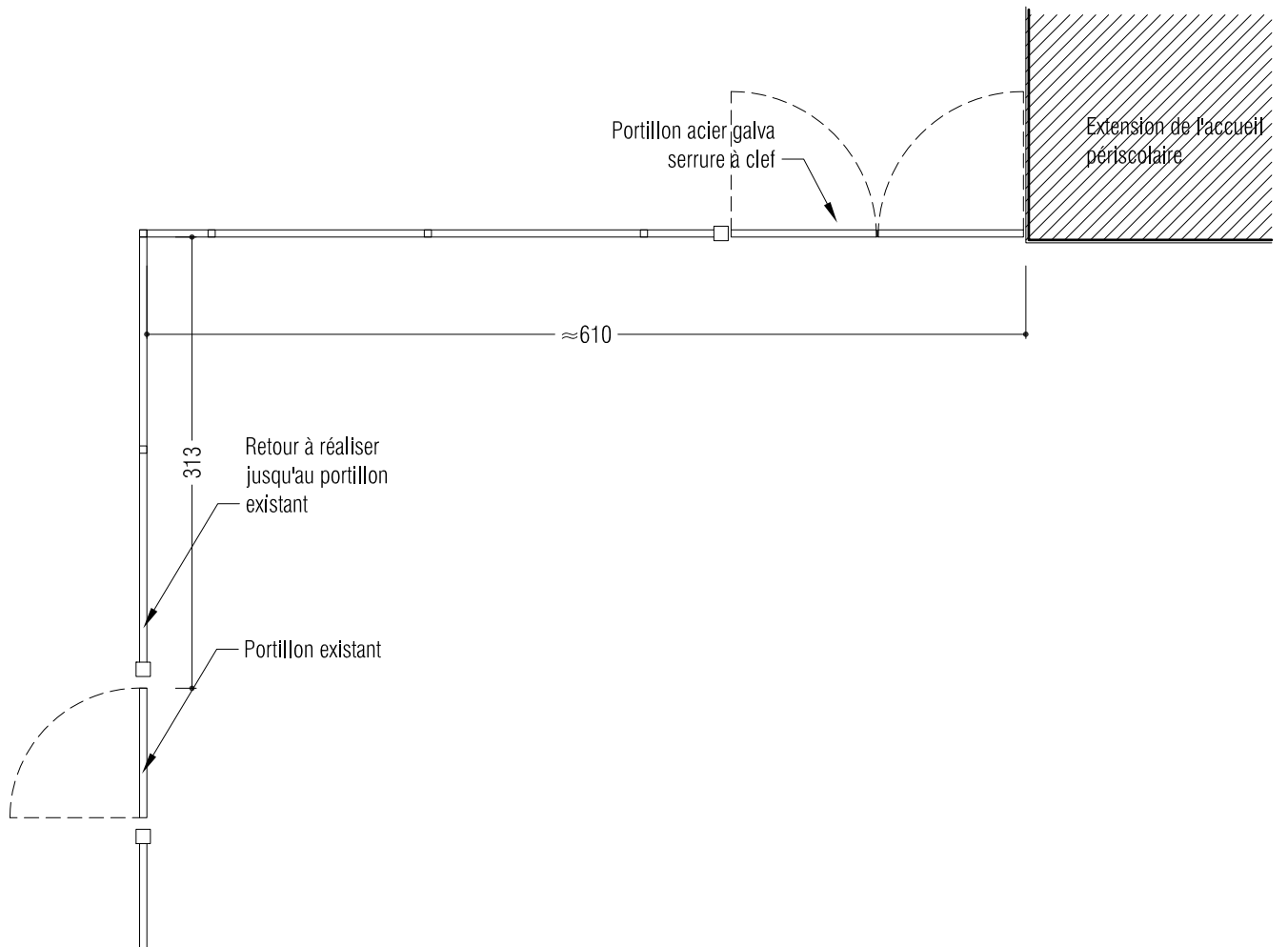
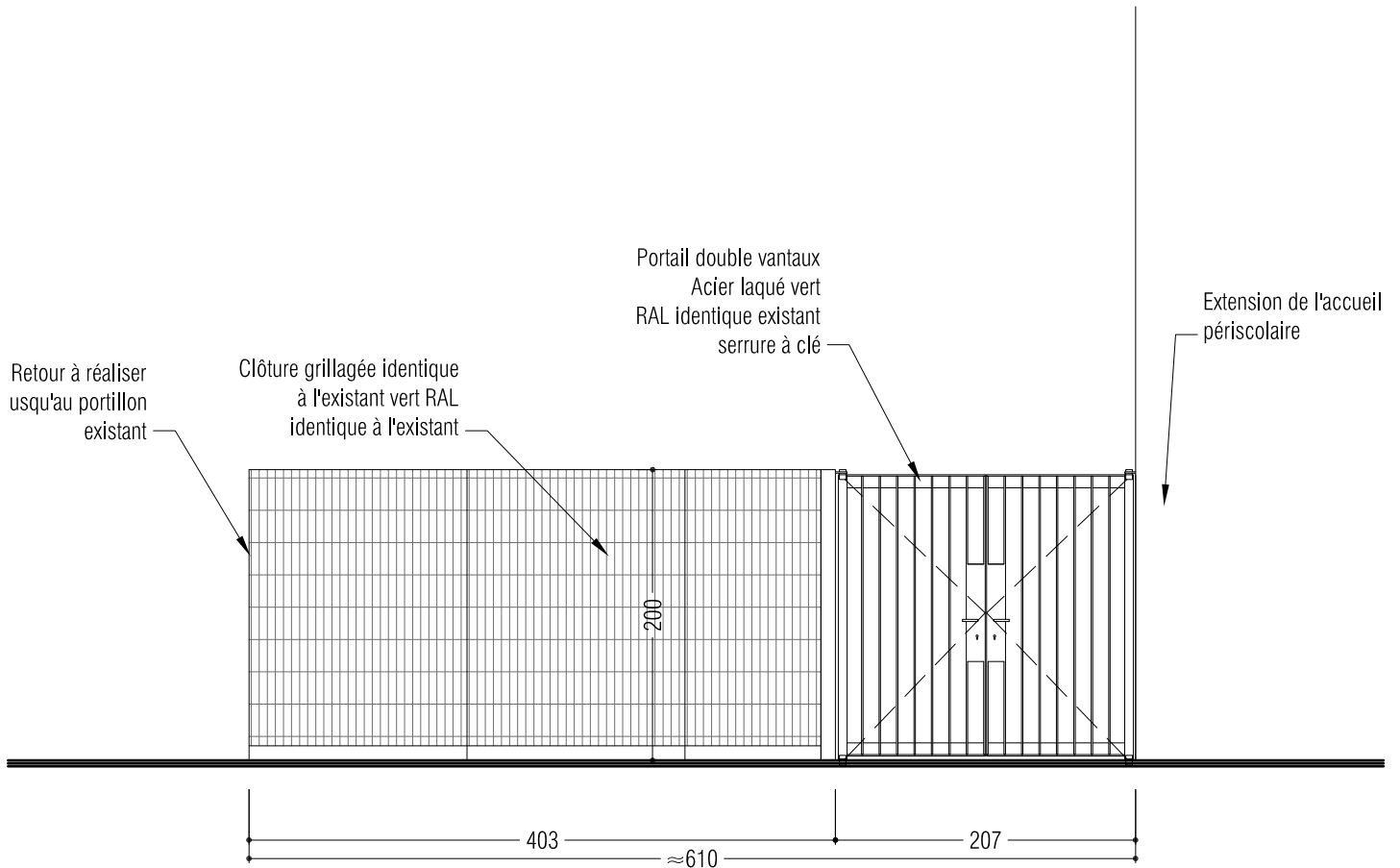
# Garde-corps de la rampe - Echelle 1/20°



# Garde-corps du préau - Echelle 1/20°

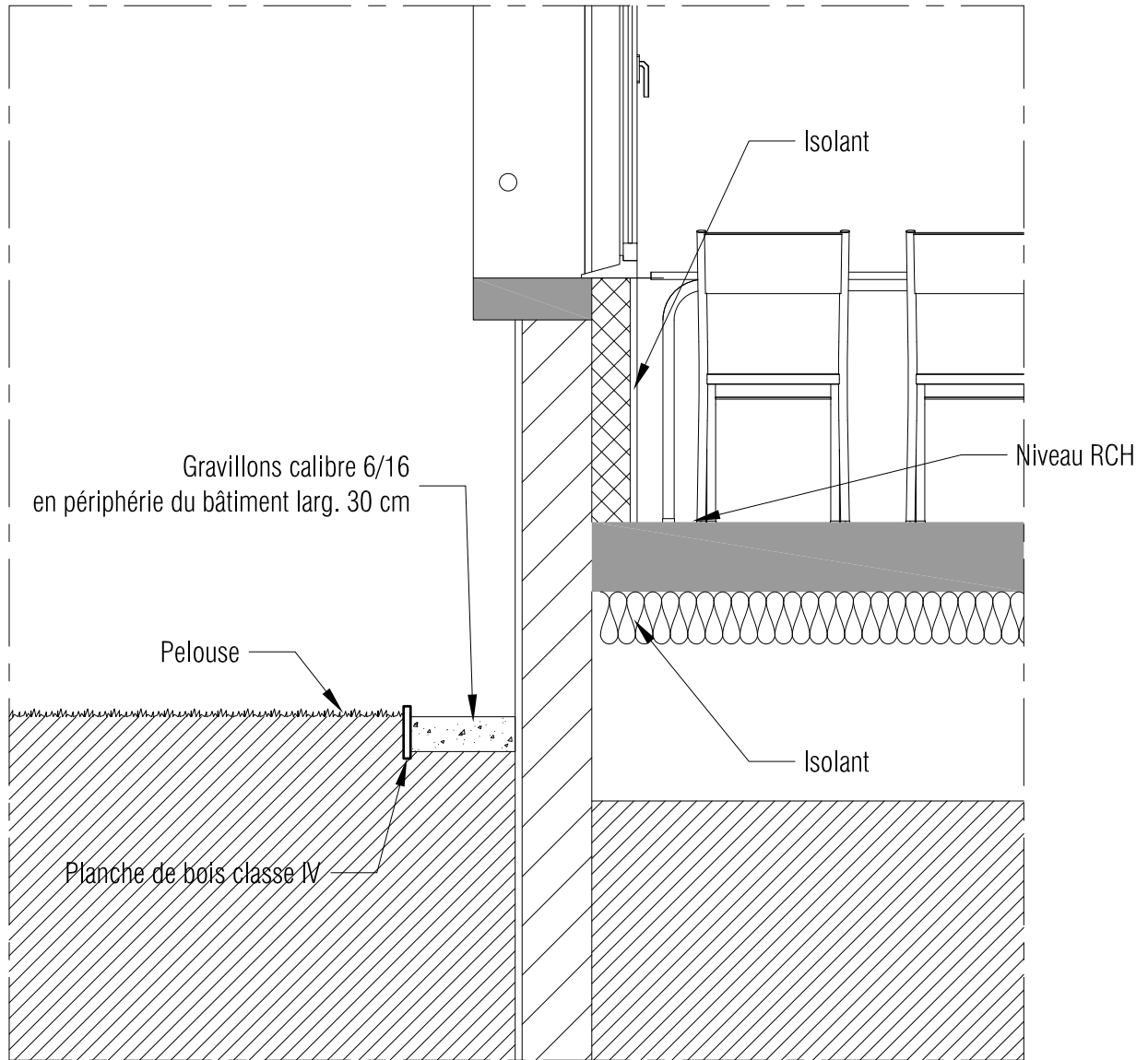


# Clôture de l'accueil périscolaire - Ech. 1/50°

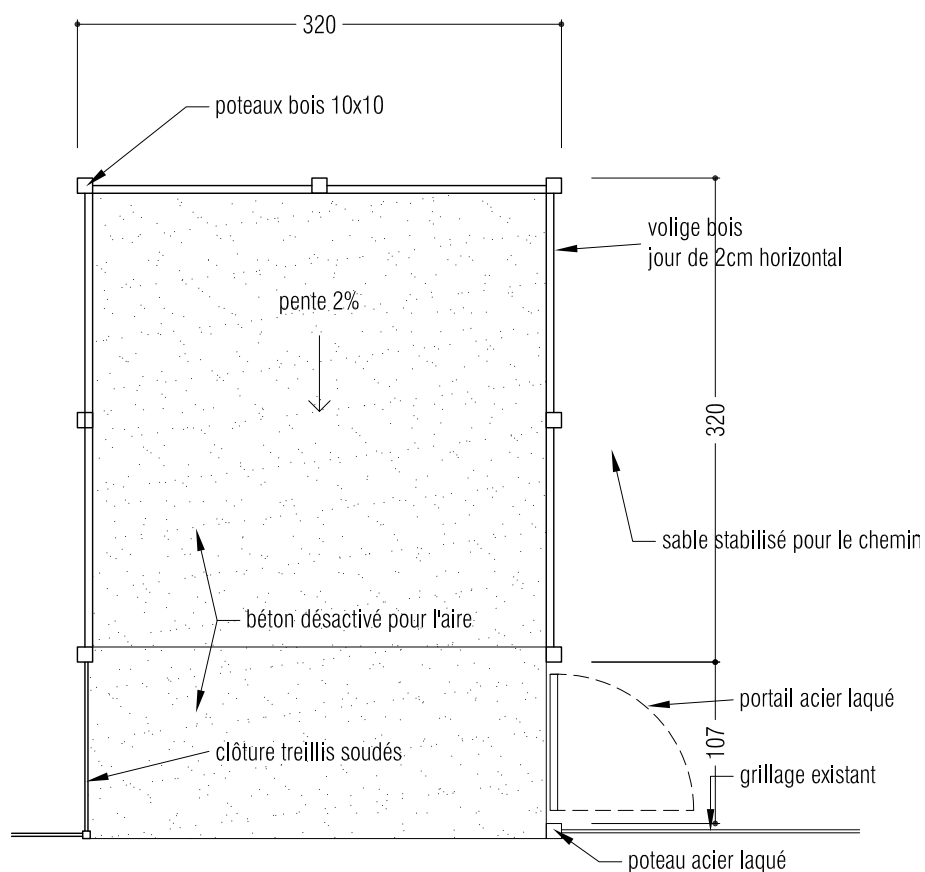




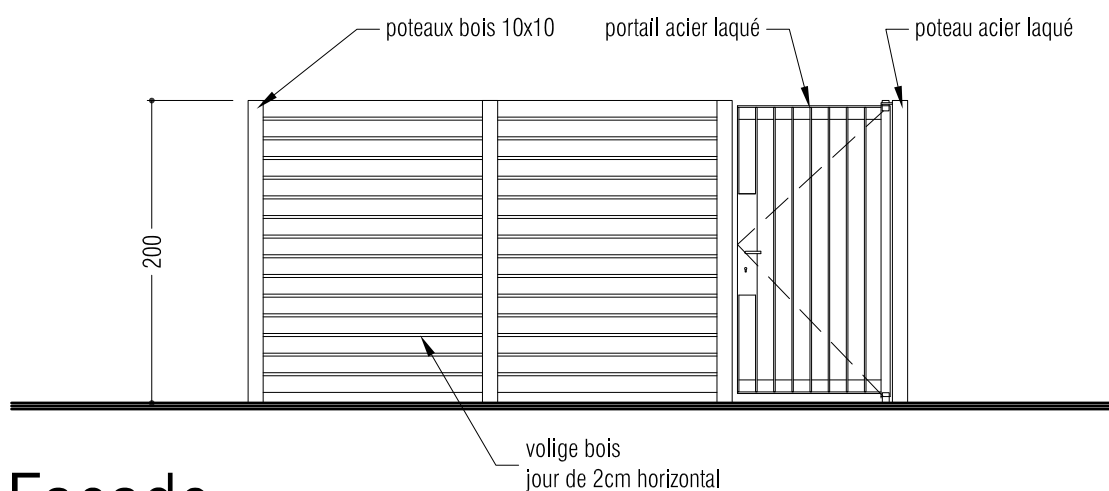
# Bande périphérique - Echelle 1/20°



# Aire de stockage des bacs à déchets - Echelle 1/50°



Vue en plan



Façade