

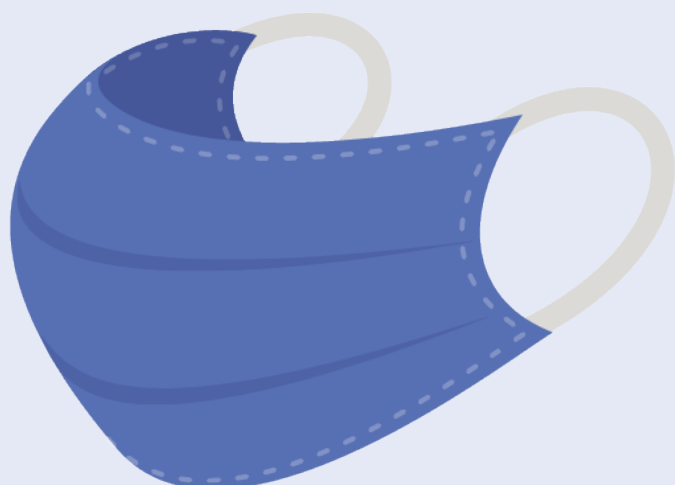


GOUVERNEMENT

*Liberté
Égalité
Fraternité*

COVID-19

Comment fabriquer un masque en tissu



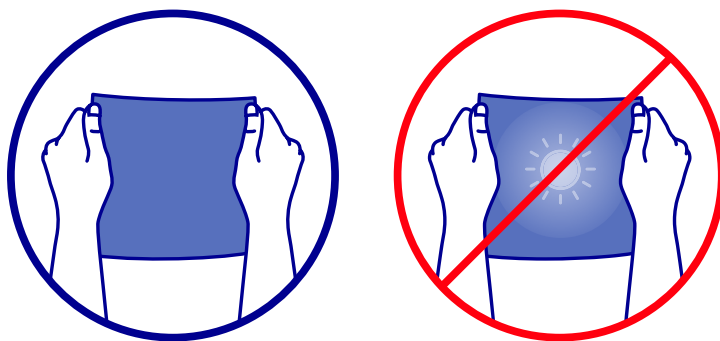
Masque à plis avec attache élastique aux oreilles selon le référentiel **afnor**

MATÉRIEL ET OUTILS

Pour fabriquer un masque en tissu, il vous faut :

Matériel :

- un tissu au maillage serré, ne laissant pas passer le soleil, permettant à l'air de passer pendant la respiration et suffisamment souple pour s'appliquer autour du visage. Deux à trois couches de tissu sont nécessaires. Pour plus d'informations sur les compositions textiles recommandées, rendez-vous sur www.IFTH.org



- 2 rubans élastiques souples de 35cm



Outils :

- Une paire de ciseaux
- Une machine ou une aiguille à coudre
- Du fil
- Des épingles
- Une craie ou un stylo
- Un fer à repasser
- Un patron de masque à imprimer, ou à reproduire sur une feuille de papier

LES ÉTAPES DE FABRICATION

Suivez les étapes de fabrication de façon symétrique (chaque étape doit se faire sur les deux côtés, en haut et en bas).

1 Découpage des tissus

- Superposer le patron sur le tissu et **découper 2 carrés de 20 cm** de côté.
- **Reporter les repères** du patron sur la face extérieure du masque.

2 Assemblage et pliage des tissus

- **Assembler les deux morceaux** de tissu et **les coudre** à 1 cm du bord en point droit à la main, ou en zigzag à la machine.
- Plier la face extérieure sur les repères situés entre A1-A2 et B1-B2.
- **Superposer les repères** A1 sur A2, et B1 sur B2. **Repasser le tissu** pour bien marquer les plis.

3 Piquage des plis

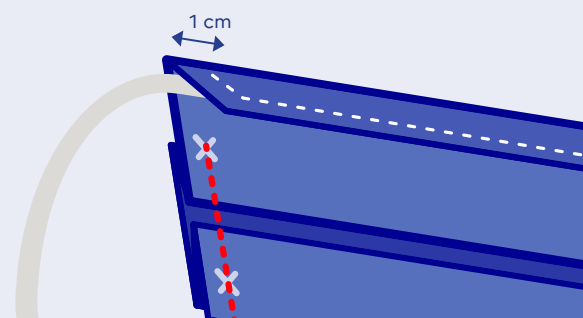
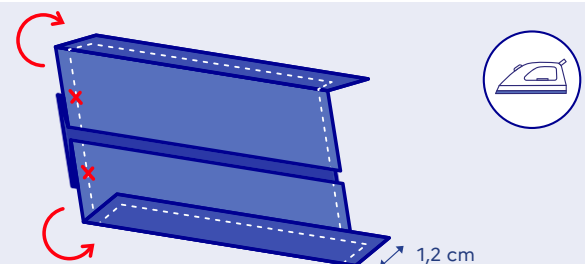
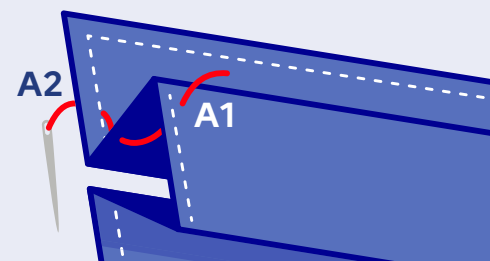
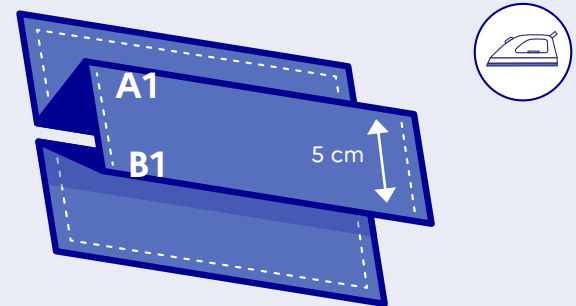
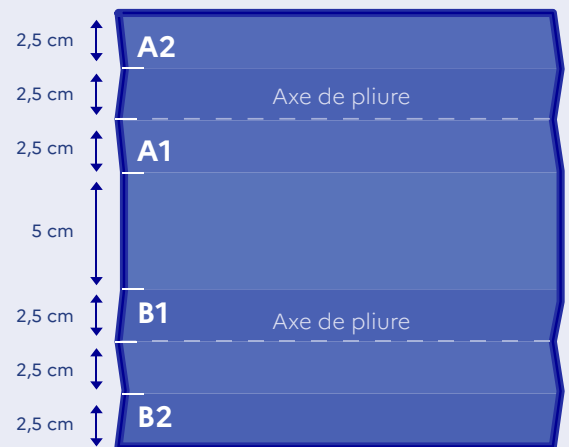
- **Épingler** A1 avec A2 et B1 avec B2.
- **Piquer** le pli A1/A2 et B1/B2 en point droit à la main ou à la machine.

4 Ourlet pour élastiques

- Sur la face intérieure, **effectuer un ourlet** de 1,2 cm, en haut et en bas.
- **Repasser** pour bien marquer les ourlets.

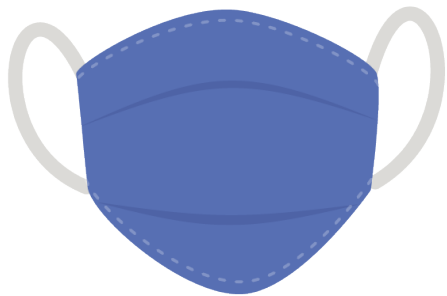
5 Piquage des élastiques

- **Insérer 1 cm de l'élastique** aux extrémités gauche et droite de l'ourlet.
- **Piquer le tissu pour fixer les élastiques** sur chaque bord du masque, en point droit à la main ou à la machine.
- **Ajuster la taille des élastiques** en fonction de votre morphologie.



CHECKLIST RÉCAPITULATIVE

Pour que votre masque soit utilisable, **vérifiez que votre masque** :



- ✓ Couvre entièrement le nez, la bouche et le menton.
- ✓ N'irrite pas la peau et ne serre pas la tête de façon excessive.
- ✓ Ne bouge pas une fois porté.
- ✓ N'est ni troué ni déchiré.

COMMENT METTRE SON MASQUE ?



Avant de le mettre

- **Se laver les mains** avec de l'eau et du savon ou de la solution hydro-alcoolique.
- Vérifier qu'il n'y a **pas de trous, déchirures ou dégradations**.
- Porter le masque sur une peau nue, en évitant le contact avec les cheveux.
- Ne jamais modifier le masque de quelque façon que ce soit.



Masque à plis avec
attache élastique oreilles

Pour le mettre

- Tenir le masque par les lanières élastiques.
- **Placer le masque au niveau de la bouche.**
- Passer les lanières élastiques derrière les oreilles.
- Ajuster pour **recouvrir le nez, la bouche et le menton.**

COMMENT PORTER SON MASQUE ?



Lorsque vous le portez

- Éviter de le toucher et de le déplacer.
- Ne jamais le mettre sur le front ou sur le menton.



Il faut le changer

- Après avoir porté le masque 4h.
- Pour boire ou manger.
- Quand il devient difficile de respirer.
- Si le masque s'humidifie.
- Si le masque est endommagé.
- Si le masque est déformé et ne tient plus correctement contre le visage.

COMMENT ENLEVER SON MASQUE ?

- **Se laver les mains** avec de l'eau et du savon ou de la solution hydro-alcoolique.
- Décrocher les lanières élastiques pour décoller le masque du visage.
- **Isoler le masque dans un sac en plastique en attendant de le laver.**
- Si le masque est déformé ou usé, **le jeter** dans une poubelle qui se ferme.
- **Se laver à nouveau les mains** (avec de l'eau et du savon ou de la solution hydro-alcoolique).



RAPPEL DES GESTES BARRIÈRES

Le port d'un masque est une précaution supplémentaire.
Pour éviter toute contamination, il est **indispensable** de respecter les autres gestes barrières :



Se laver très **régulièrement** les mains



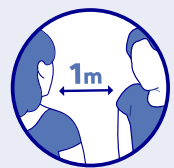
Tousser ou éternuer dans **son coude** ou dans un **mouchoir**



Saluer sans se serrer la main, éviter les embrassades



Utiliser un mouchoir à usage **unique** et le jeter



Respecter **une distance de 1m**

Vous avez des questions sur le coronavirus ?



GOUVERNEMENT.FR/INFO-CORONAVIRUS



0 800 130 000
(appel gratuit)